

IDG INSTITUTO DESENVOLVIMENTO E GESTÃO

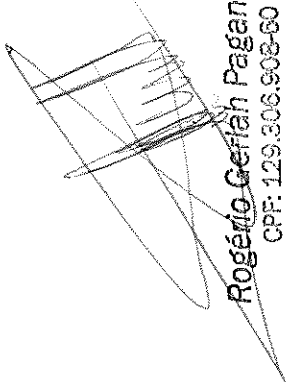
Balanco patrimonial

Em 31 de dezembro de 2016 e de 2015

(Em Reais)

Ativo	2016		2015	
	Nota			
Circulante				
Caixa e equivalentes de caixa	4	23.161.096	13.216.707	1.267.905
Outros créditos	5a	1.313.920	2.350.570	1.607.079
Despesas antecipadas		288.062	268.762	447.621
		24.763.078	15.836.039	12.453.992
			106.987	59.441
			24.423.789	15.836.039
Não circulante				
Outros créditos a longo prazo	5b	-	7.187.887	9.749.852
Imobilizado	6	2.218.388	2.217.861	9.749.852
Intangível	6	302.400	344.104	
		2.520.788	9.749.852	
Total do ativo		27.283.866	25.585.891	
Passivo e do patrimônio líquido				
Circulante				
Fornecedores		1.571.241	1.267.905	
Obrigações trabalhistas	7	1.639.865	1.607.079	
Obrigações tributárias		440.288	447.621	
Projetos vinculados a executar	8	20.665.408	12.453.992	
Outras contas a pagar		106.987	59.441	
		24.423.789	15.836.039	
Não circulante				
Obrigações com o poder público a longo prazo	9	2.520.788	9.749.852	
		2.520.788	9.749.852	
Patrimônio líquido				
Superavit do exercício	12	339.289	-	
		339.289	-	
Total do passivo e patrimônio líquido		27.283.866	25.585.891	

As notas explicativas da Administração são parte integrante das demonstrações contábeis.


Rogério Gerfah Paganatto
CPF: 129.306.908-60
CRC nº 1SP131.987/0-3

IDG INSTITUTO DESENVOLVIMENTO E GESTÃO

Demonstração do resultado

Exercícios findos em 31 de dezembro de 2016 e 2015

(Em Reais)

	Nota	2016	2015
Receitas com restrições (atividades culturais)			
Recursos governamentais - contrato de gestão		39.380.316	31.608.666
Recursos captados	13	13.559.316	2.339.004
Doações incondicionais		2.058.205	343.800
Venda de ingressos		6.787.177	792.456
Locação de espaços		1.124.224	28.170
Eventos e restaurantes		1.897.575	120.591
Gratuidades - Serviços voluntários		500.000	691.505
Gratuidades - Parcerias institucionais		993.512	280.058
Outras		198.623	82.424
Financeiras		1.609.020	994.302
Total das Receitas		54.548.652	34.941.972
Despesas com restrições (atividades culturais)			
Com pessoal	14	(23.633.781)	(18.310.673)
Serviços prestados por terceiros	15	(12.930.513)	(8.744.463)
Energia elétrica e telecomunicações		(6.268.070)	(1.546.533)
Gerais e administrativas	16	(7.976.157)	(4.883.596)
Impostos, taxas e contribuições		(1.360.014)	(10.272)
Financeiras		(432.489)	(231.245)
Depreciação e Amortização		(454.116)	(243.627)
Gratuidades - Serviços Voluntários		(500.000)	(691.505)
Gratuidades - Parcerias Institucionais	17	(993.512)	(280.058)
Total das despesas		(54.548.652)	(34.941.972)
Resultado das atividades culturais		-	-
Receitas sem restrições			
Serviços Prestados		162.400	-
Captção Projetos Culturais		435.297	-
Outras Receitas		78.531	-
Financeiras		825	-
Total das receitas		677.053	-
Despesas sem restrições			
Serviços prestados por terceiros		(106.146)	-
Energia Eletrica e telecomunicações		(4.797)	-
Gerais e administrativas		(165.234)	-
Impostos, taxas e contribuições		(57.325)	-
Financeiras		(4.262)	-
Depreciação e Amortização		-	-
Total das despesas		(337.764)	-
Resultado das atividades próprias		339.289	-
Superávit do exercício		339.289	-

As notas explicativas da Administração são parte integrante das demonstrações contábeis.

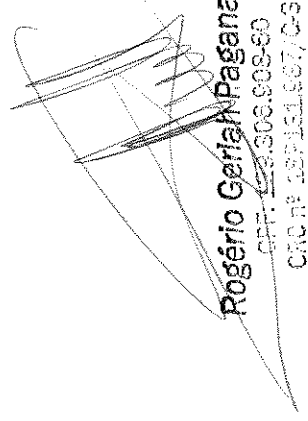
Rogério Genich Paganatto
CPF: 129.906.908-60
CRC nº 1SP131.987/0-3

IDG INSTITUTO DESENVOLVIMENTO E GESTÃO

Demonstração das mutações do patrimônio líquido (Em Reais)

	Superávit acumulado	Total
Saldos em 31 de dezembro de 2014	-	-
Resultado do exercício	-	-
Saldos em 31 de dezembro de 2015	-	-
Resultado do exercício	339.289	339.289
Saldos em 31 de dezembro de 2016	339.289	339.289

As notas explicativas da Administração são parte integrante das demonstrações contábeis.


Rogério Gerlach Paganatto
CPF: 28.308.908-60
CRC nº 159.151.907/O-3

IDG INSTITUTO DESENVOLVIMENTO E GESTÃO

Demonstração do fluxo de caixa

Exercícios findos em 31 de dezembro de 2016 e 2015

(Em Reais)

	2016	2015
Superávit do exercício	339.289	-
Itens que não afetam o caixa operacional		
Depreciação e amortização	454.116	243.627
Superávit do exercício ajustado	793.405	243.627
Aumento/(Diminuição) nos ativos e passivos		
Recursos vinculados a projetos		
Outros créditos	1.036.650	(2.195.815)
Despesas antecipadas	(19.300)	(183.972)
Outros créditos a longo prazo	7.187.887	(7.187.887)
Fornecedores	303.335	940.614
Outras contas a pagar	47.546	-
Obrigações trabalhistas	32.786	(273.617)
Obrigações Tributárias	(7.333)	84.905
Projetos a Executar	8.211.416	7.244.523
Adiantamentos	-	(33.448)
Obrigações com o poder público a longo prazo	(7.229.064)	9.031.191
Fluxo de caixa decorrente das atividades operacionais	10.357.328	7.670.121
Fluxo de caixa de atividades de investimento		
Adições e baixas do ativo imobilizado	(454.643)	(2.086.931)
Adições e baixas do ativo intangível	41.704	-
Fluxo de caixa decorrente das atividades de investimento	(412.939)	(2.086.931)
Aumento de caixa e equivalentes de caixa	9.944.389	5.583.190
Caixa e equivalentes de caixa no início do exercício	13.216.707	7.633.517
Caixa e equivalentes de caixa no fim do exercício	23.161.096	13.216.707
Aumento de caixa e equivalentes de caixa	9.944.389	5.583.190

As notas explicativas da Administração são parte integrante das demonstrações contábeis.


Rogério Gerlach Paganatto

CPF: 129.306.908-60

CRC nº 187/131.987/0-3