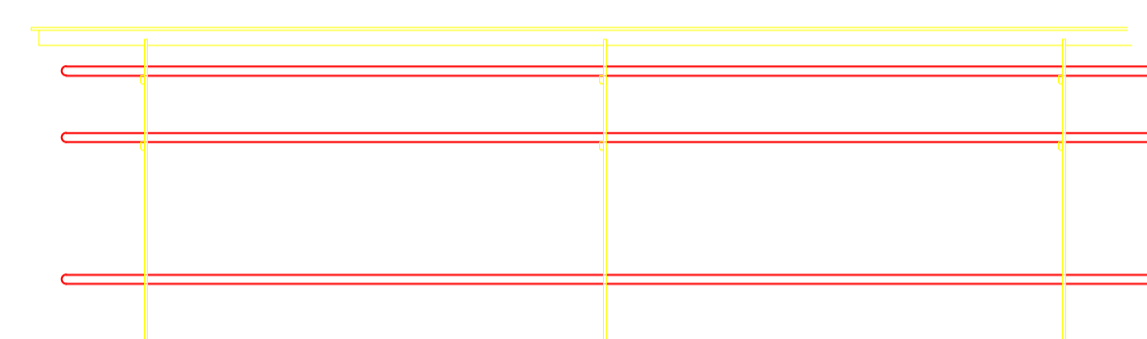


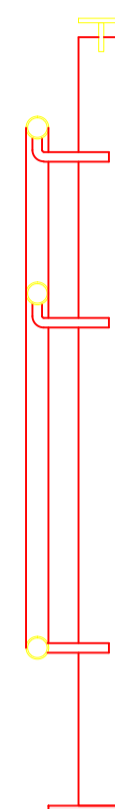
PLANTA DO GUARDA CORPO UTILIZADO EM TODO PERIMETRO
GUARDA CORPO TIPO

ESC.: 1:25



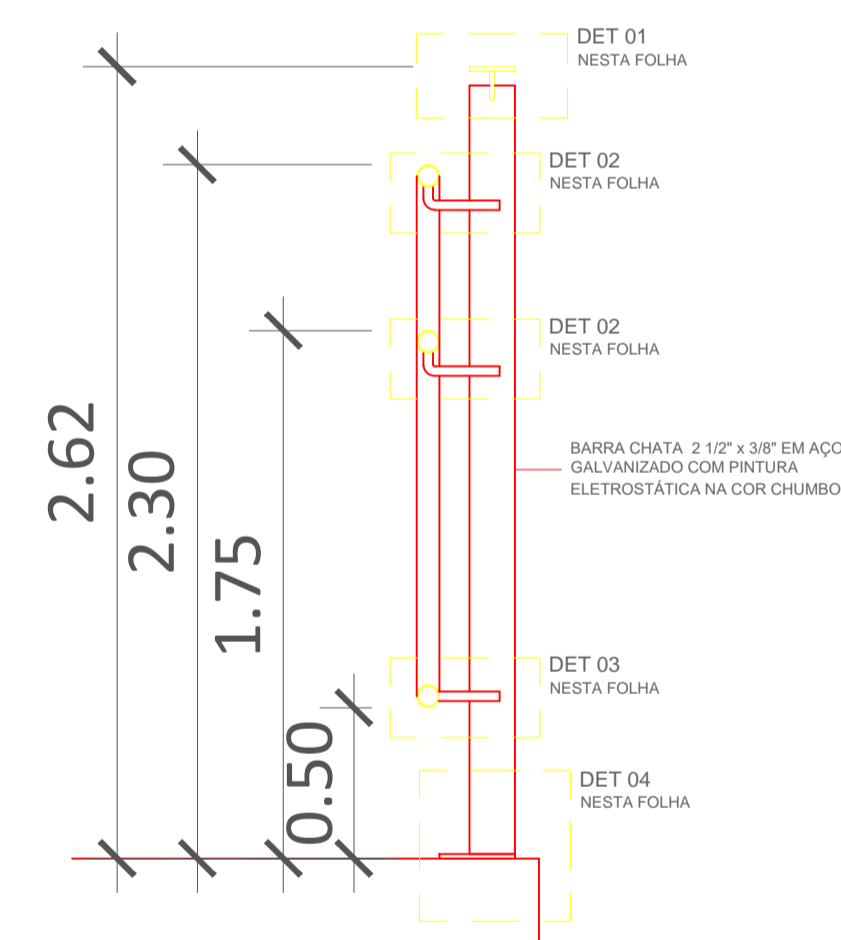
VISTA DO GUARDA CORPO UTILIZADO EM TODO PERIMETRO
GUARDA CORPO TIPO

ESC.: 1:25



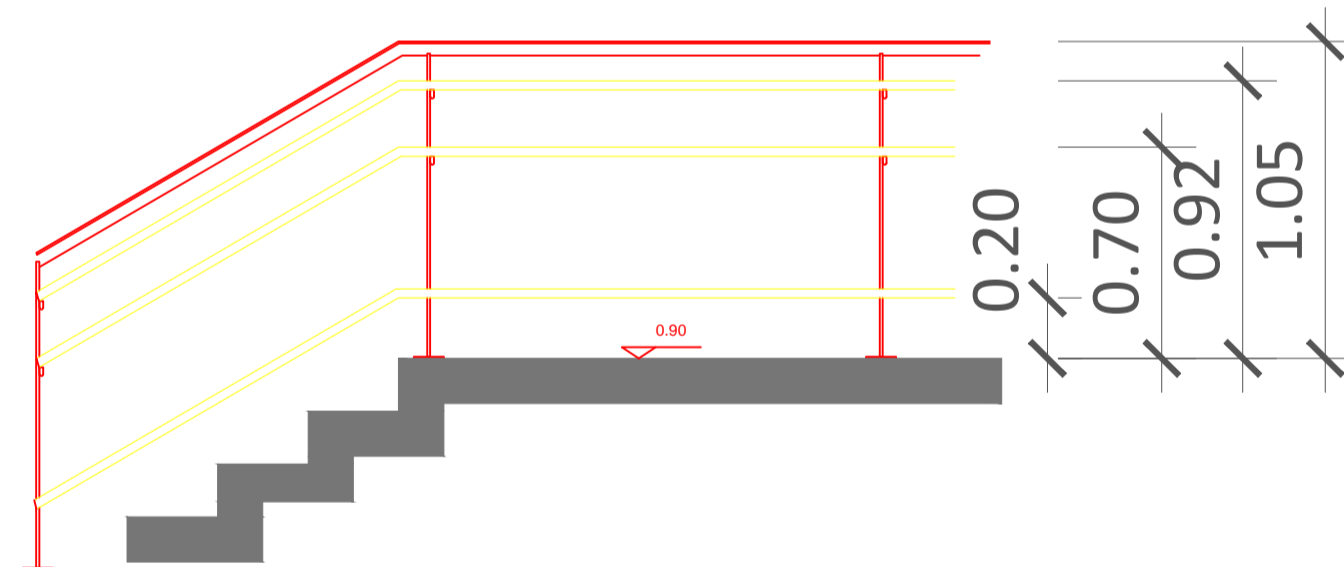
CORTE TÍPICO DO GUARDA CORPO UTILIZADO EM TODO PERIMETRO
GUARDA CORPO TIPO

ESC.: 1:25



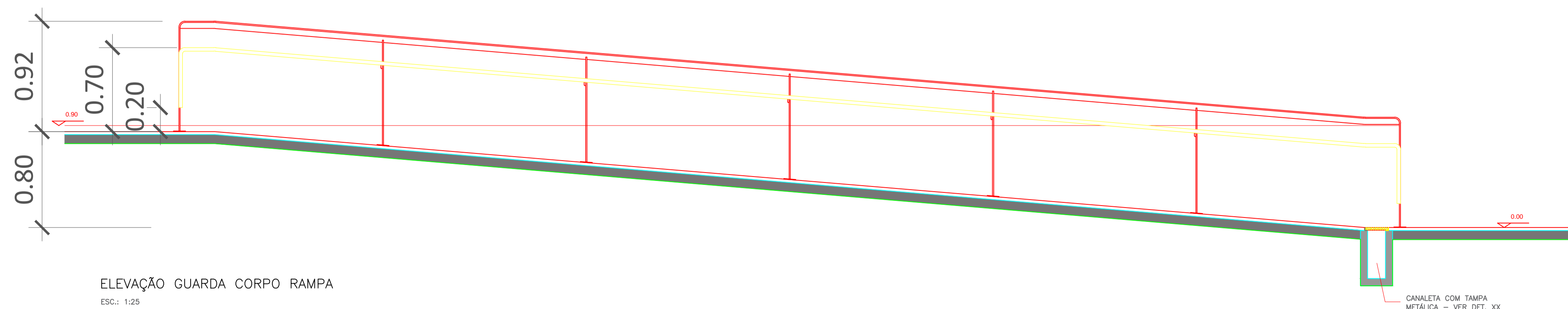
CORTE TÍPICO
GUARDA CORPO TIPO

ESC.: 1:25



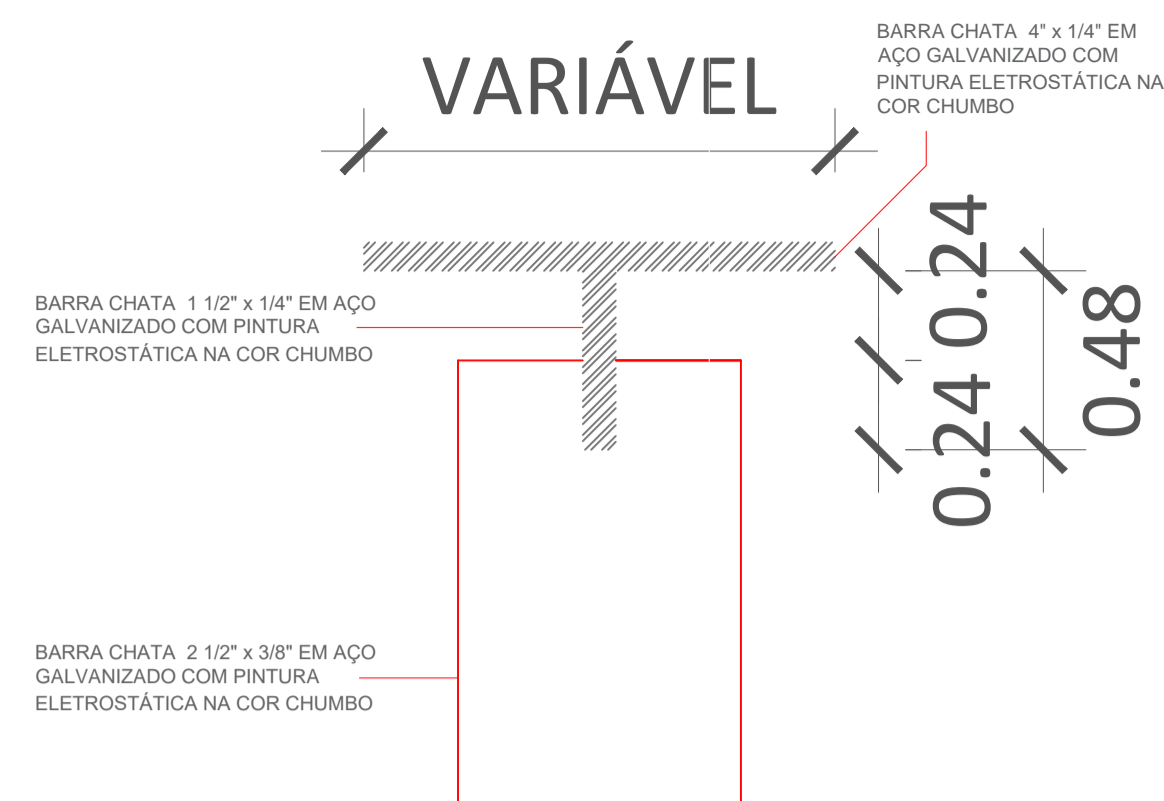
ELEVAÇÃO GUARDA CORPO ESCADAS

ESC.: 1:25



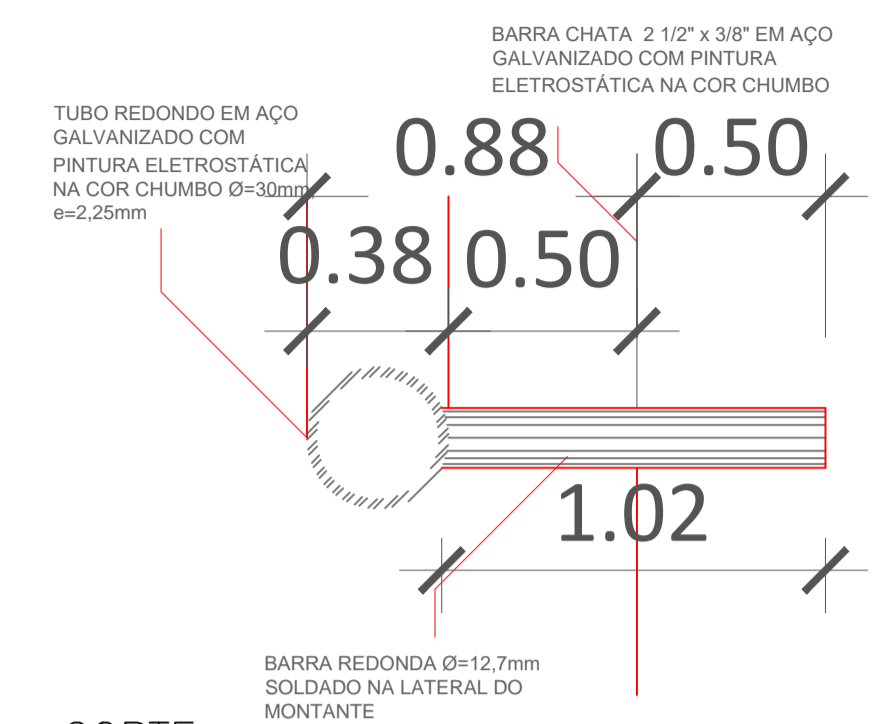
ELEVAÇÃO GUARDA CORPO RAMPA

ESC.: 1:25



CORTE
DET. 01

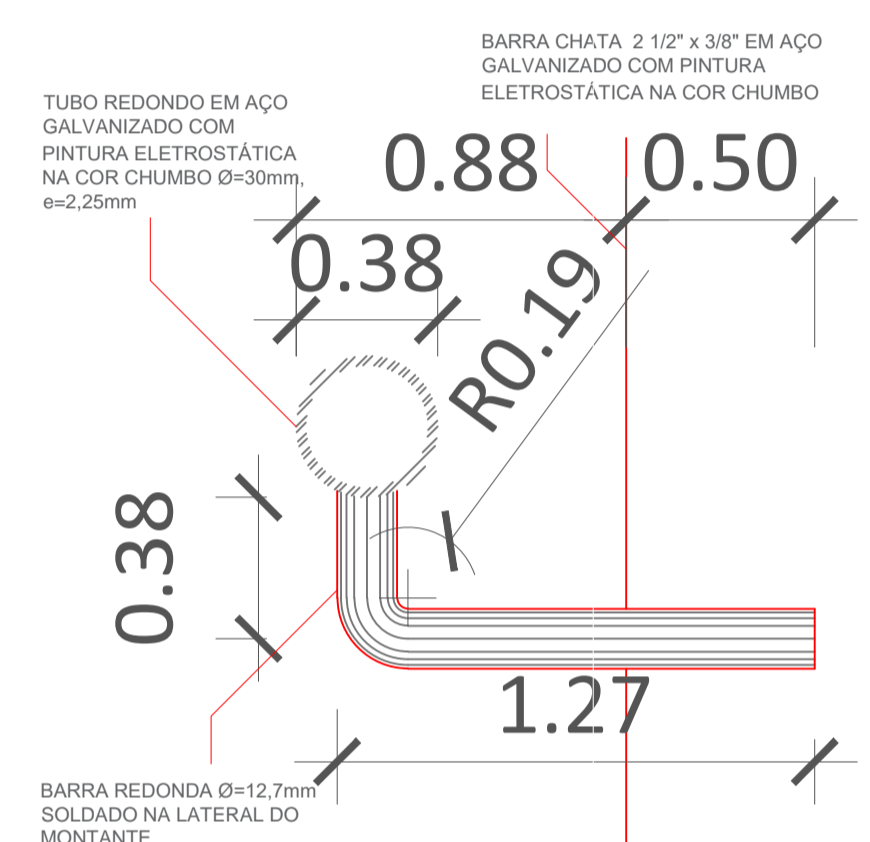
ESC.: 1:20



CORTE

DET. 03

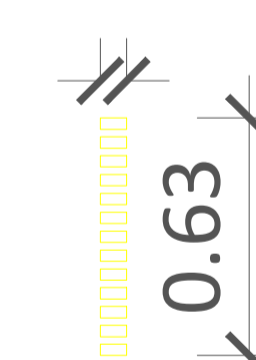
ESC.: 1:20



CORTE
DET. 02

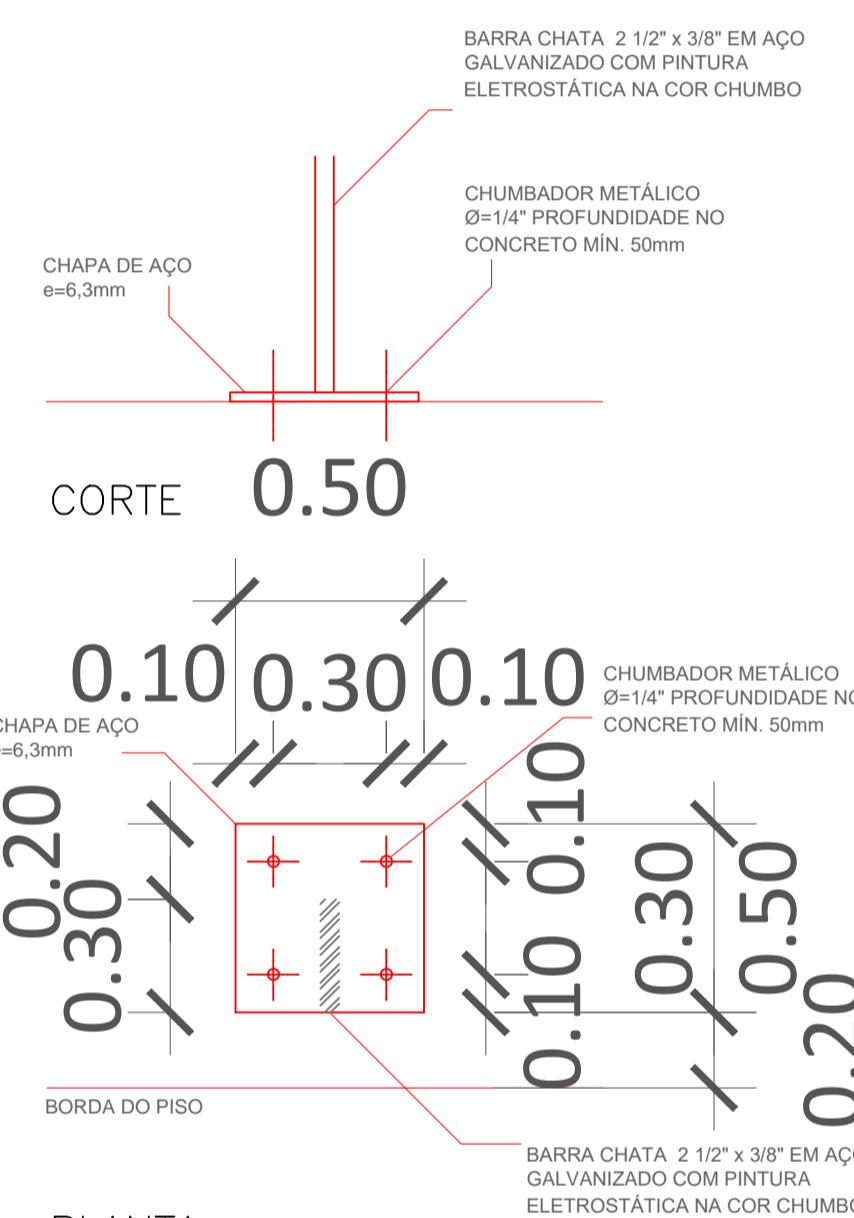
ESC.: 1:20

0.07



GUARDA CORPO DE MEIO DE ESCADA
GUARDA CORPO TIPO

ESC.: 1:20



CORTE

PLANTA

DET. 04

ESC.: 1:20

NOTAS

— TODAS AS MEDIDAS SERÃO CONFERIDAS NA OBRA

REV.	DATA	MODIFICAÇÕES	DES.
		PRANCHAS: 08	TEMA: NOVA PROPOSTA – PARQUE DO CURIÓ
		TÍTULO: Detalhe Guarda Corpo	
AUTOR DO PROJETO: Clara Lane Rangel Silva		CARGO: Arquiteta e Urbanista	VISTO:
NO DA MATRÍCULA: 15048	NO DE REGISTRO PROFISSIONAL: 237696-2 / CAU-RJ		VISTO:
SOLICITANTE: Secretaria Municipal de Meio Ambiente			VISTO:
REPRESENTANTE:		NO DE MATRÍCULA:	VISTO:
DESENHO: Equipe Técnica de Arquitetura e Engenharia – SECPLAN			VISTO:
ESCALA: Indicada	DATA: 20/11/2019	REVISÃO No: 01	CONVENIO: —
			CONTRATO: —